

Produktdatenblatt SUBLINE 340/160-U

Art. Nr. 523562

Vorteil



- Unterbaubecken für gestalterisch hohe Ansprüche
- 2 in 1: zwei Becken, ein Ausschnitt und nur einmal montiert
- Zeitlos elegante, geradlinige Beckenform
- Komplettes System für vielseitige Planungen mit großen und kleinen Becken
- Hochwertige Ausstattung mit Überlauf C-overflow und Ablaufsystem InFino - elegant integriert und besonders pflegeleicht
- Vielseitiges Zubehör optional erhältlich

Farben



Verfügbare Farben

schwarz
anthrazit
felsgrau
alumetallic
weiß
jasmin
tartufo
cafe

SILGRANIT weiß

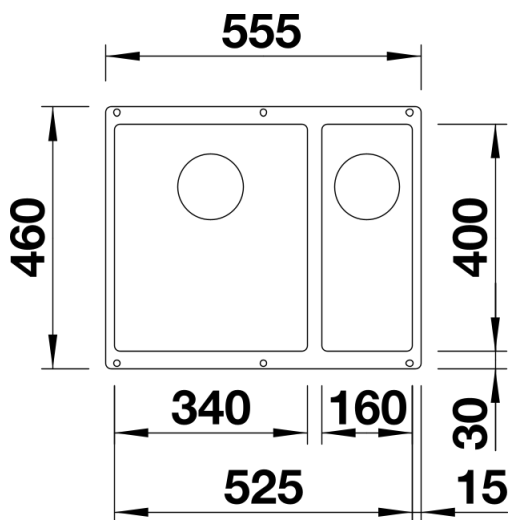
Planungshinweise

- Tiefe: 190 mm
Radius Ausschnitt: 10 mm

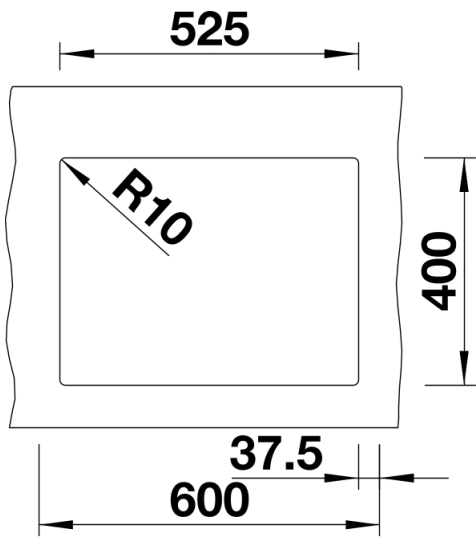
Lieferumfang

- Ablaufgarnitur mit Raumsparrohr
- Ablaufverbindung
- 2 x 3 ½" InFino-Korbventil
- Befestigungsset

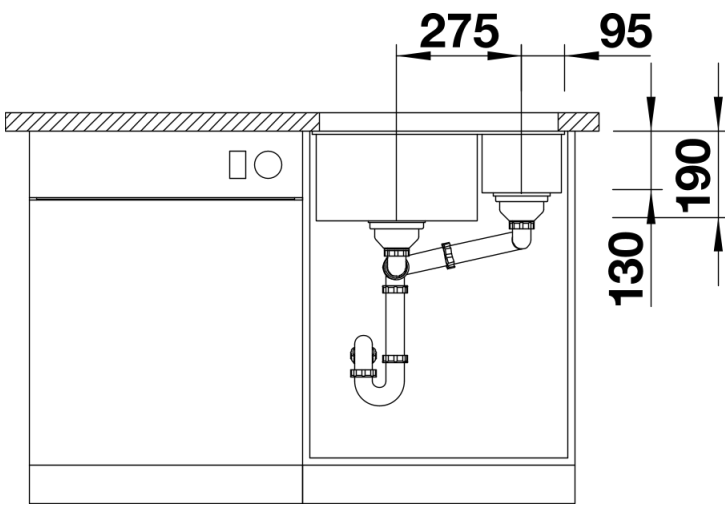
Details



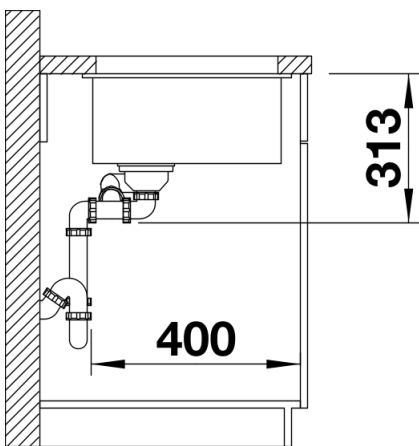
Aufsicht



Ausschnitt



Frontansicht



Seitenansicht